



# Professional

## GBH 185-LI

Robert Bosch Power Tools GmbH  
70538 Stuttgart  
GERMANY

[www.bosch-pt.com](http://www.bosch-pt.com)

1 609 92A 7WU (2026.03) PS / 15



1 609 92A 7WU

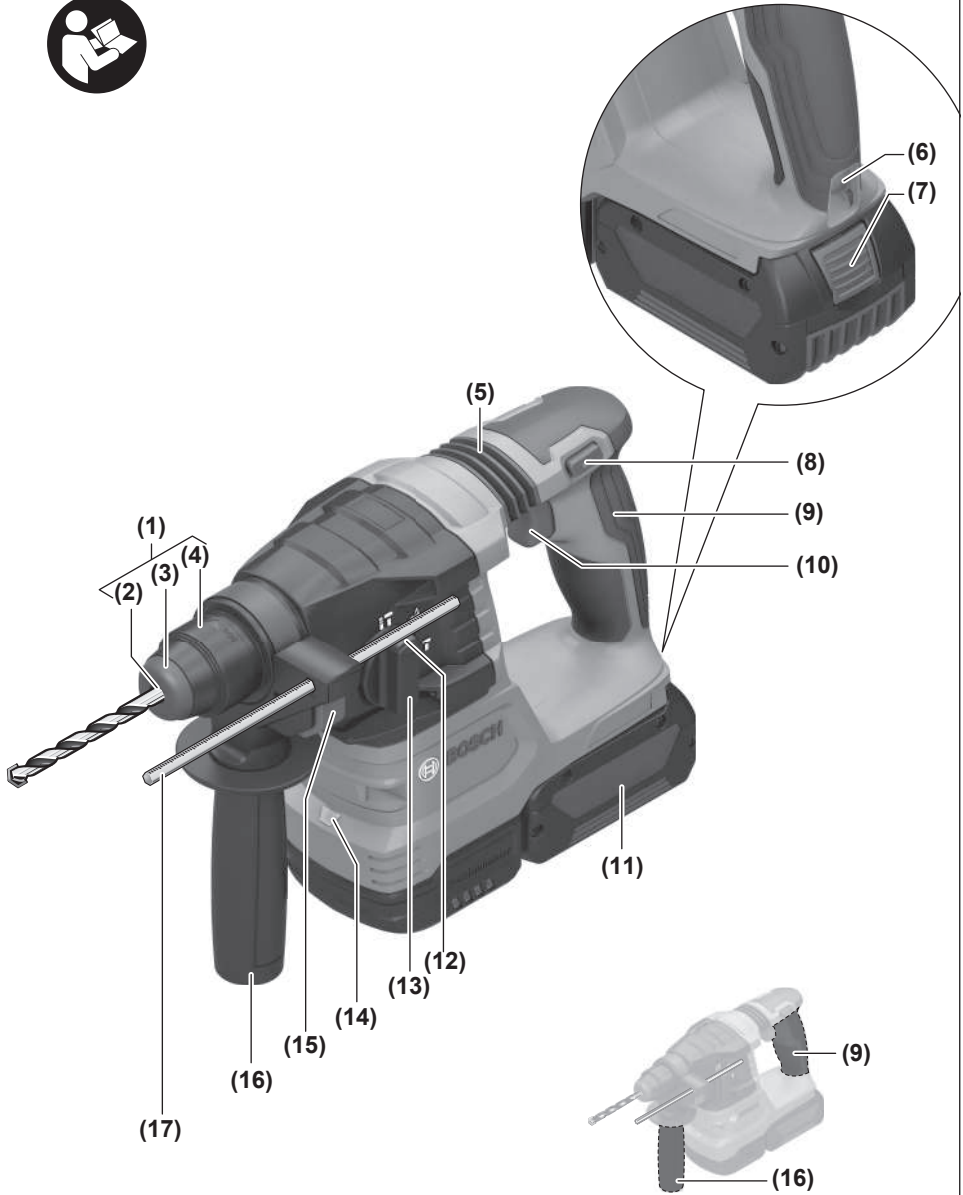


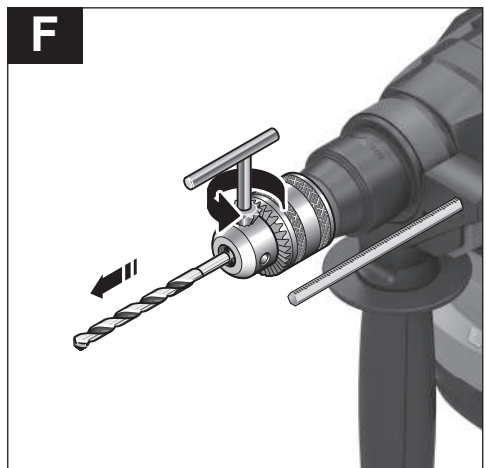
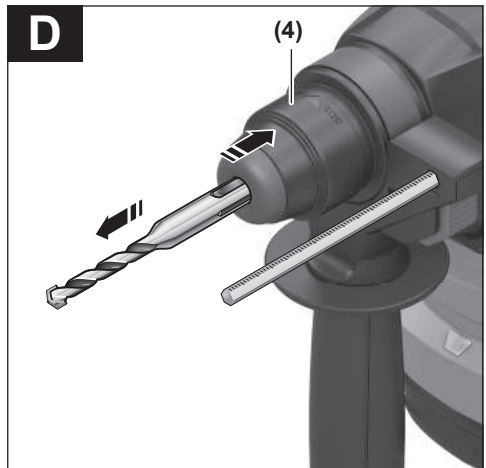
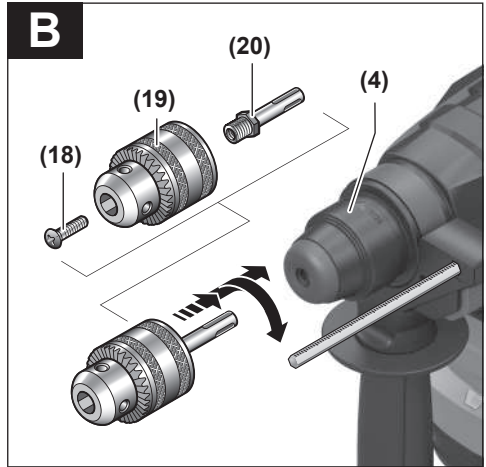
zh 原始使用說明書

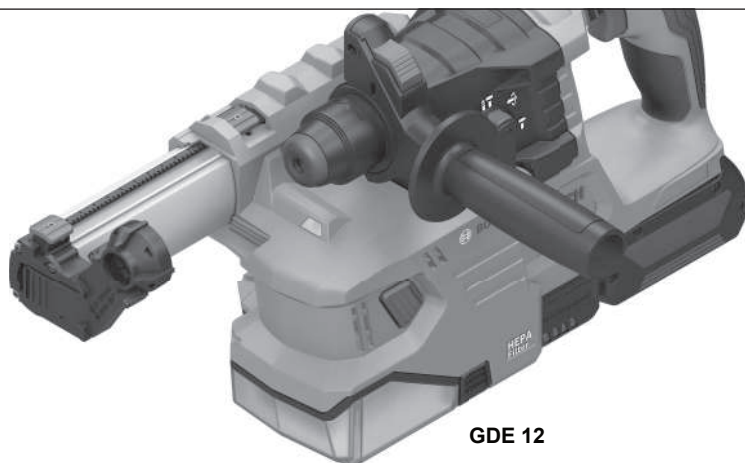
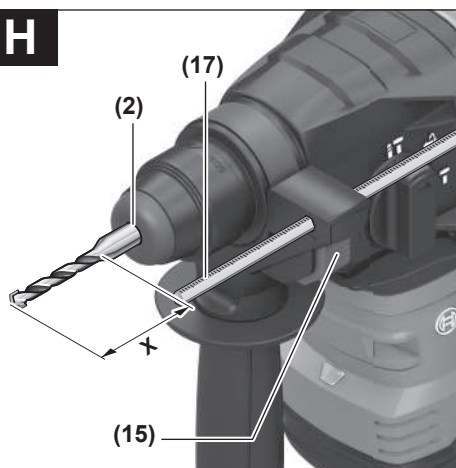
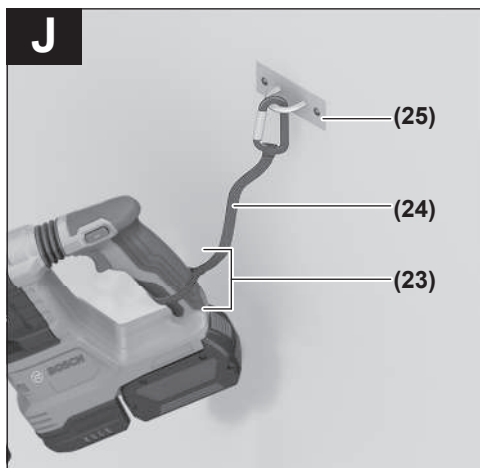


繁體中文..... 頁 6







**G****GDE 12****H****I****J**

# 繁體中文

## 安全注意事項

### 電動工具一般安全注意事項

**警告** 請詳讀工作臺及電動工具的所有安全警告與使用說明。若不遵照以下列出的指示，將可能導致電擊、著火和 / 或人員重傷。

保存所有警告和說明書以備查閱。

在所有警告中，「電動工具」此一名詞泛指：以市電驅動的（有線）電動工具或是以電池驅動的（無線）電動工具。

#### 工作場地的安全

- ▶ 保持工作場地清潔和明亮。混亂和黑暗的場地會引發事故。
- ▶ 不要在易爆環境，如有易燃液體、氣體或粉塵的環境下操作電動工具。電動工具產生的火花會點燃粉塵或氣體。
- ▶ 讓兒童和旁觀者離開後操作電動工具。注意力不集中會使您失去對工具的控制。

#### 電氣安全

- ▶ 不得將電動工具暴露在雨中或潮濕環境中。水進入電動工具將增加電擊危險。

#### 人身安全

- ▶ 保持警覺，當操作電動工具時關注所從事的操作並保持清醒。當您感到疲倦，或在有藥物、酒精或治療反應時，不要操作電動工具。在操作電動工具時瞬間的疏忽會導致嚴重人身傷害。
- ▶ 使用個人防護裝置。始終佩戴護目鏡。安全裝置，諸如適當條件下使用防塵面具、防滑安全鞋、安全帽、聽力防護等裝置能減少人身傷害。
- ▶ 防止意外起動。確保開關在連接電源和 / 或電池盒、拿起或搬運工具時處於關閉位置。手指放在已接通電源的開關上或開關處於接通時插入插頭可能會導致危險。
- ▶ 在電動工具接通之前，拿掉所有調節鑰匙或扳手。遺留在電動工具旋轉零件上的扳手或鑰匙會導致人身傷害。
- ▶ 手不要伸展得太長。時刻注意立足點和身體平衡。這樣在意外情況下能很好地控制電動工具。
- ▶ 著裝適當。不要穿寬鬆衣服或佩戴飾品。讓您的衣物及頭髮遠離運動部件。寬鬆衣服、佩飾或長髮可能會捲入運動部件中。
- ▶ 如果提供了與排屑、集塵設備連接用的裝置，要確保他們連接完好且使用得當。使用這些裝置可減少塵屑引起的危險。
- ▶ 切勿因經常使用工具所累積的熟練感而過度自信，輕忽工具的安全守則。任何一個魯莽的舉動都可能瞬間造成人員重傷。

#### 電動工具使用和注意事項

- ▶ 不要濫用電動工具，根據用途使用適當的電動工具。選用適當設計的電動工具會使您工作更有效、更安全。
- ▶ 如果開關不能開啟或關閉工具電源，則不能使用該電動工具。不能用開關來控制的電動工具是危險的且必須進行修理。
- ▶ 在進行任何調整、更換配件或貯存電動工具之前，必須從電源上拔掉插頭並 / 或取出電池盒。這種防護性措施將減少工具意外起動的危險。
- ▶ 將閒置不用的電動工具貯存在兒童所及範圍之外，並且不要讓不熟悉電動工具或對這些說明不瞭解的人操作電動工具。電動工具在未經培訓的用戶手中是危險的。
- ▶ 保養電動工具與配備。檢查運動件是否調整到位或卡住，檢查零件破損情況和影響電動工具運行的其他狀況。如有損壞，電動工具應在使用前修理好。許多事故由維護不良的電動工具引發。
- ▶ 保持切削刀具鋒利和清潔。保養良好的有鋒利切削刃的刀具不易卡住而且容易控制。
- ▶ 按照使用說明書，考慮作業條件和進行的作業來使用電動工具、配件和工具的刀頭等。將電動工具用於那些與其用途不符的操作可能會導致危險。
- ▶ 把手及握持區應保持乾燥、潔淨，且不得沾染任何油液或油脂。易滑脫的把手及握持區將無法讓您在發生意外狀況時安全地抓緊並控制工具。

#### 電池式工具使用和注意事項

- ▶ 只用製造商規定的充電器充電。將適用於某種電池盒的充電器用到其他電池盒時會發生著火危險。
- ▶ 只有在配有專用電池盒的情況下才使用電動工具。使用其他電池盒會發生損壞和著火危險。
- ▶ 當電池盒不用時，將它遠離其他金屬物體，例如回形針、硬幣、鑰匙、釘子、螺絲或其他小金屬物體，以防一端與另一端連接。電池端部短路會引起燃燒或火災。
- ▶ 在濫用條件下，液體會從電池中濺出；避免接觸。如果意外碰到了，用水沖洗。如果液體碰到了眼睛，還要尋求醫療幫助。從電池中濺出的液體會發生腐蝕或燃燒。
- ▶ 請勿使用已受損或經改裝的電池盒。已受損或經改裝的電池組可能出現無法預期的反應，進而導致著火、爆炸或造成人員受傷。
- ▶ 勿讓電池盒或工具靠近火源或暴露於異常溫度環境中。若是靠近火源或暴露在超過 130 °C 的環境中可能造成爆炸。
- ▶ 請完全遵照所有的充電說明，電池盒或工具的溫度若是超出指示的規定範圍，請勿進行充電。不當充電或是在未規定的溫度範圍內進行充電，皆可能造成電池損壞並面臨更高的著火風險。

#### 檢修

- ▶ 將您的電動工具送交專業維修人員，必須使用同樣的備件進行更換。這樣將確保所維修的電動工具的安全性。

- ▶ 請勿自行檢修受損的電池盒。電池組應交由製造商或是獲得授權的服務供應商來進行檢修。

## 電錘的安全注意事項

### 所有作業的安全說明

- ▶ 請戴上耳罩。暴露在噪音下會造成聽力喪失。
- ▶ 請使用工具的輔助把手（若有配備）。失去控制可能會造成人員受傷。
- ▶ 進行作業時，負責進行切割的配件或固定釘可能會觸碰到隱藏的配線，請從絕緣握把處拿持電動工具。負責進行切割的配件及固定釘若是觸及「導電」電線，可能導致電動工具外露的金屬部件「導電」，進而使操作人員遭受電擊。

### 使用長鑽頭搭配鑽鑽的安全說明

- ▶ 請務必以低速啟動並將鑽尖確實抵住工件。若鑽頭未接觸工件且以超過最高轉速的速度無負載轉動，可能會讓鑽頭彎曲並導致人員受傷。
- ▶ 請順著鑽頭方向施加適當的壓力。鑽頭可能會彎曲而造成斷裂或失控，進而導致人員受傷。

### 其他安全注意事項

- ▶ 使用合適的偵測裝置偵察隱藏的電線，或者向當地的相關單位尋求支援。接觸電線可能引起火災並讓操作者觸電。若損壞瓦斯管會引起爆炸。如果水管被刺穿會導致財物損失。
- ▶ 必須等待電動工具完全靜止後才能將它放下。嵌件工具可能卡住而使電動工具失控。
- ▶ 固定好工件。使用固定裝置或老虎鉗固定工件，會比用手持握工件更牢固。
- ▶ 如果充電電池損壞了，或者未按照規定使用充電電池，充電電池中會散發出有毒蒸氣。充電電池可能起火或爆炸。工作場所必須保持空氣流通，如果身體有任何不適必須馬上就醫。充電電池散發的蒸氣會刺激呼吸道。
- ▶ 切勿改裝拆開充電電池。可能造成短路。
- ▶ 尖銳物品（例如釘子或螺絲起子）或是外力皆有可能造成充電電池損壞。進而導致內部短路而發生電池起火、冒煙、爆炸或過熱等事故。
- ▶ 僅可在製造商的產品中使用充電電池。如此才可提供過載保護。



保護充電電池免受高溫（例如長期日照）、火焰、污垢、水液和濕氣的侵害。有爆炸及短路之虞。

- ▶ 操作後不久不要接觸任何嵌件工具或鄰近的外殼部件。這些在操作過程中會變得非常灼熱並導致燙傷。
- ▶ 鑽孔時嵌件工具可能會卡住。請確實站穩並用雙手牢牢握住電動工具。否則您可能無法再控制電動工具。
- ▶ 使用鑿子進行拆除工作時請小心。拆除材料的掉落碎片可能會傷害旁人或您自己。
- ▶ 作業期間請用雙手牢牢握緊電動工具並保持穩固。使用雙手才能夠更穩定地操作電動工具。
- ▶ 繫繩座 (6) 和繫繩並非防墜裝置。請僅將繫繩座 (6) 用來裝配繫繩。

- ▶ 切勿將防墜設備(24) 連接到懸掛環槽中 (6)。

## 產品和功率描述



請詳讀所有安全注意事項和指示。如未遵守安全注意事項與指示，可能導致火災、人員遭受電擊及 / 或重傷。請留意操作說明書中最前面的圖示。

### 依規定使用機器

本電動工具適合在混凝土、磚塊及石材進行鉋擊鑽孔，亦適用於簡易型鑿削作業。此外，它同樣也可以用無震動之方式在木材、金屬、陶瓷或塑膠等材質上進行鑽孔加工。具備電子調速和正逆轉功能的電動工具亦可用於拆裝螺栓。

### 插圖上的機件

機件的編號和電動工具詳解圖上的編號一致。

- (1) SDS plus 夾頭
- (2) SDS plus 工具夾頭
- (3) 防塵蓋
- (4) 鎖定套筒
- (5) 減震裝置
- (6) 繫繩座
- (7) 充電電池解鎖按鈕<sup>a)</sup>
- (8) 正逆轉開關
- (9) 把手（絕緣握柄）
- (10) 起停開關
- (11) 充電電池<sup>a)</sup>
- (12) 鉋擊 / 旋轉停止開關的解鎖按鈕
- (13) 鉋擊 / 旋轉停止開關
- (14) 工作燈
- (15) 限深器調整按鈕
- (16) 輔助手柄（絕緣握柄）
- (17) 限深器
- (18) 齒環式夾頭的防鬆螺栓<sup>a)</sup>
- (19) 齒環式夾頭<sup>a)</sup>
- (20) 夾頭的 SDS plus 接頭柄
- (21) 夾頭扳手
- (22) 具有 SDS plus 接頭柄的萬用接桿
- (23) 電動工具上防墜設備的固定區域
- (24) 防墜設備<sup>a)</sup>
- (25) 防墜設備錨定點<sup>a)</sup>

a) 所述之配件並不包含在基本的供貨範圍中。

### 技術性數據

充電式鉋擊電鑽	GBH 185-LI	
產品機號		3 611 J24 0..
額定電壓	V=	18
衝擊次數 <sup>a)</sup>	min <sup>-1</sup>	0-4675

充電式鎚擊電鑽		GBH 185-LI
額定轉速 <sup>A)</sup>		
- 正轉	次 / 分	0-1050
- 逆轉	次 / 分	0-1050
工具夾座		SDS plus
軸頸直徑	mm	50
最大鑽孔直徑		
- 混凝土	mm	22
- 鋼材	mm	13
- 木材	mm	20
重量 <sup>B)</sup>	kg	2.3
長度	mm	296
高度	mm	208
充電狀態下的建議環境溫度	°C	0... +35
操作狀態下的容許環境溫度 <sup>C)</sup> 以及存放狀態下	°C	-20... +50
為確保最大效能而建議使用的充電電池		ProCORE18V... ≥ 4.0 Ah EXPERT18V...
相容的充電電池		GBA18V... GBA 18V... ProCORE18V... EXPERT18V... EXBA18V... CORE18V...
建議使用的充電器		GAL18... GAL 18... GAL 36... GAL12V/18... GAL 12V/18... GAX 18... EXAL18...

A) 於 20–25 °C 配備充電電池 **GBA 18V 4.0Ah** 時測得。

B) 含輔助手柄 (16)，不含充電電池 (您可在 [www.bosch-professional.com](http://www.bosch-professional.com) 找到充電電池重量)

C) 溫度 <0 °C 時，性能受限

數值可能因產品而異，並受使用條件以及環境條件影響。進一步資訊請見 [www.bosch-professional.com/wac](http://www.bosch-professional.com/wac)。

## 充電電池

**Bosch** 亦販售不含充電電池的充電式電動工具。可以從外包裝看出電動工具的供貨範圍是否包括電池。

### 為充電電池進行充電

▶ 只能選用技術性數據裡所列出的充電器。僅有這些充電器適用於電動工具所使用的鋰離子充電電池。

**提示：**由於國際運輸規定，出貨時鋰離子充電電池已部分充電。初次使用電動工具之前，請先將充電電池充電以確保充電電池蓄滿電力。

### 安裝充電電池

將已充電電池推至充電電池固定座內，直到卡緊。


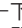
### 取出充電電池

若要取出充電電池，請按解鎖鈕，然後將充電電池抽出。**不可以強行拉出充電電池。**

本充電電池具備了雙重鎖定功能，即使不小心按壓了充電電池解鎖按鈕，充電電池也不會從機器中掉落出來。固定彈簧會把充電電池夾緊在機器中。

### 充電電池的電量指示器

**提示：**並非所有的充電電池類型都有電量指示器。充電電池的電量指示器透過綠色 LED 燈告知充電電池的目前電量。基於安全顧慮，務必在電動工具完全靜止時才能檢查充電電池的電量。

按一下電量指示器按鈕  或 ，即可顯示目前的電量。即使已取出充電電池，此項功能仍可正常運作。

按壓電量顯示按鈕後，LED 燈若未亮起，即表示充電電池故障，必須予以更換。

**充電電池型號 GBA 18V... | GBA18V...**



LED	容量
3 顆綠燈持續亮起	60–100 %
2 顆綠燈持續亮起	30–60 %
1 顆綠燈持續亮起	5–30 %
1 顆綠燈呈閃爍狀態	0–5 %

**充電電池型號 ProCORE18V... | EXPERT18V... | EXBA18V... | CORE18V...**





LED	容量
5 顆綠燈持續亮起	80–100 %
4 顆綠燈持續亮起	60–80 %
3 顆綠燈持續亮起	40–60 %
2 顆綠燈持續亮起	20–40 %
1 顆綠燈持續亮起	5–20 %
1 顆綠燈呈閃爍狀態	0–5 %


### 電池缺陷風險檢測

**EXPERT18V... | EXBA18V...**

電池電量指示器的 LED 燈除了顯示電池的充電狀態外，還可顯示電池缺陷的風險。

要啟用此功能，請按住電量指示器按鈕  3 秒鐘。電池電量指示器上的跑動燈號會顯示電池的分析結果。結果會顯示在電池電量指示器上。

 **1 個 LED 燈：**電池有很高的缺陷風險。效能和運作時間可能已經降低。建議更換電池。

 **5 個 LED 燈：**充電電池狀況良好，故障風險低。

**請注意：**電池缺陷風險評估分為兩個階段，並提供簡化的狀況評估。電池會被評估為狀況良好或缺陷風險增加。不會顯示電池狀況的百分比。

## 如何正確地使用充電電池

妥善保護充電電池，避免濕氣和水分滲入。

充電電池必須儲存在 -20 °C 至 50 °C 的環境中。

夏天不可以把充電電池擱置在汽車中。

偶爾用柔軟、乾淨且乾燥的毛刷清潔充電電池的通氣孔。

充電後如果充電電池的使用時間明顯縮短，代表充電電池已經損壞，必須更換新的充電電池。

請您遵照廢棄物處理相關指示。

## 安裝

▶ 在電動工具上進行任何作業之前（例如維修，更換工具等等），請將機器中的電池取出。若是小心觸動起停開關，可能造成人員受傷。

### 輔助手柄

▶ 操作電動工具時務必使用輔助手柄 (16)。

▶ 確保輔助手柄始終牢固鎖緊。否則您可能在作業時無法再控制電動工具。

### 翻轉輔助手柄（請參考圖 A）

輔助手柄 (16) 可隨意翻轉，以便採取一個穩固而不容易感到疲勞的工作姿勢。

– 逆時針旋轉輔助手柄 (16) 的下方握把處，以便將輔助手柄 (16) 轉至所需位置。然後再順時針旋轉輔助手柄 (16) 的下方握把處，將它重新鎖緊。

注意，輔助手柄的固定套圈必須位於機殼上的固定套圈專屬凹槽中。

### 選用夾頭和工具

進行鎚擊鑽孔和鑿削時，必須使用能夠安裝在 SDS plus 夾頭上的 SDS plus 工具。

若要以無震動之方式在木材、金屬、陶瓷及塑膠等材質上進行鑽孔，或是想要拆裝螺栓，請使用非 SDS plus 系統的工具（例如具有圓柱柄的鑽頭）。上述工具必須配合齒環式夾頭一起使用。

**提示：**請僅在無鎚擊鑽孔操作模式下使用齒環式夾頭。

## 更換夾頭

### 安裝 / 取下齒環式夾頭

若要使用非 SDS plus 系統的工具（例如具有圓柱柄的鑽頭）進行作業，則必須安裝適當夾頭（齒環式夾頭或快速夾頭）。

### 安裝齒環式夾頭（請參考圖 B）

– 請將 SDS plus 接頭柄 (20) 鎖進齒環式夾頭 (19) 內。用防鬆螺栓 (18) 固定住齒環式夾頭 (19)。注意：此類防鬆螺栓為左旋螺紋。

### 裝入齒環式夾頭（請參考圖 B）

– 清潔接頭柄的末端並且塗上少許潤滑油脂。  
– 把齒環式夾頭的接頭柄插入工具機的工具接頭中，直至接頭柄自動鎖定為止。  
– 拉動齒環式夾頭，以確認夾頭是否已確實鎖止。

### 卸下卸齒環式夾頭

– 將鎖止套筒 (4) 往後推，即可卸下齒環式夾頭 (19)。

## 更換工具

防塵蓋 (3) 可防止鑽孔時所產生的大部份粉塵侵入工具夾座。安裝工具時要小心，請勿損壞防塵蓋 (3)。

▶ 防塵蓋若有受損，應立即更換。最好委託本公司的顧客服務處換裝。

### 更換工具 SDS plus

#### 裝入 SDS plus 嵌件工具（請參考圖 C）

SDS plus 夾頭 (1) 能夠簡便地更換嵌件工具，無需借助其它輔助工具。

– 清潔嵌件工具的插入端並且塗上少許潤滑油脂。  
– 把嵌件工具轉進工具夾頭 (2) 中，必須轉至嵌件工具自動鎖定為止。  
– 拉動工具以確認它是否已正確鎖止。

SDS plus 嵌件工具是活動的。因此在無負載狀態下此類工具會偏心旋轉。開始鑽孔時此工具便會自動置中，所以上述現象並不會影響鑽孔的準確度。

#### 取下 SDS plus 嵌件工具 SDS plus 嵌件工具（請參考圖 D）

– 將鎖定套筒 (4) 往後推，然後便可取出嵌件工具。

### 齒環式夾頭更換工具

#### 安裝嵌件工具（請參考圖 E）

**提示：**請勿使用非 SDS plus 系統的工具進行鎚擊鑽孔或鑿削！非 SDS plus 系統的工具和夾頭會在進行鎚擊鑽孔和鑿削時受損。

– 請裝上齒環式夾頭 (19)。  
– 透過旋轉方式，將齒環式夾頭 (19) 打開至能夠裝入工具為止。裝入工具。  
– 將夾頭扳手 (21) 插進齒環式夾頭 (19) 的對應孔，然後均勻地施力將工具夾緊。  
– 請將鎚擊 / 旋轉停止開關 (13) 轉至「鑽孔」位置。

#### 取出嵌件工具（請參考圖 F）

– 用夾頭扳手 (21) 逆時針旋轉齒環式夾頭的套筒 (19)，直到能取出嵌件工具為止。

## 減少粉塵

避免在未採取減塵措施的情況下進行工作。根據用途，本電動工具可搭配減塵配件與吸塵器結合使用。

原則上，請使用適合的呼吸防護裝置。請留意並遵守貴國與加工物料有關的法規。

▶ **避免讓工作場所堆積過多的塵垢。** 塵埃容易被點燃。

對吸塵器之要求		
建議軟管額定直徑	mm	<b>35</b>
所需負壓 <sup>A)</sup>	mbar	≥ <b>230</b>
	hPa	≥ <b>230</b>
所需流量 <sup>A)</sup>	l/s	≥ <b>36</b>
	m <sup>3</sup> /h	≥ <b>129.6</b>
建議過濾效率		粉塵等級 M <sup>B)</sup>

A) 電動工具的吸塵器連接頭功率值

B) 符合 IEC/EN 60335-2-69

請遵循吸塵器說明書。如果吸塵力下降，請停止工作並排除原因。

## 使用 GDE 12 進行吸塵 (請參考圖 G)

如欲吸除混凝土及礦物粉塵，則需用到吸塵裝置 **GDE 12**。

此吸塵設備並不適用於木材、金屬、塑膠等碎屑以及危害健康的粉塵 (例如石棉)。

## 操作

### 操作機器


#### 設定操作模式


您可利用鉗擊 / 旋轉停止開關 (13) 選擇電動工具的操作模式。

– 若要切換操作模式，請按壓解鎖按鈕 (12) 並將鉗擊 / 旋轉停止開關 (13) 轉至所需位置，此時應要聽見卡上的聲音。

**提示：**請務必在電動工具關閉電源時才變更操作模式！否則可能造成電動工具損壞。

 **鉗擊鑽孔位置**，適用於混凝土或石材

 **鑽孔位置**，可在木材、金屬、陶瓷及塑膠等材質上以無震動之方式進行鑽孔或是拆裝螺栓

 **Vario-Lock 位置**，用以調整鑿頭位置，鉗擊 / 旋轉停止開關 (13) 無法卡止在這個位置上。

 **鑿削位置**




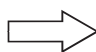
### 設定旋轉方向

透過正逆轉開關 (8) 即可變更電動工具的旋轉方向。但按下起停開關 (10) 時，將無法這樣做。

▶ **電動工具靜止時，才能操作正逆轉開關 (8)。**

進行鉗擊鑽孔、一般鑽孔及鑿削時，都必須設為正轉。

 **正轉：**若要旋入螺栓及旋緊螺母，請將正逆轉開關 (8) 往左推到底。

 **逆轉：**若要鬆開或旋出螺栓與螺母，請將正逆轉開關 (8) 往右推到底。

**提示：**正逆轉開關位於中間位置時，起停開關為鎖定狀態。

### 啟動 / 關閉

– 若要**啟動**電動工具：按下起停開關 (10)。

輕按起停開關 (10) 或完全按下時，工作燈 (14) 隨即亮起，可照亮光線不足的工作區域。

第一次開動電動工具時，可能發生延緩啟動的現象，因為此時電動工具的電子配件必須先進行調配。

在低溫的工作環境中，必須經過短暫的暖機，電動工具才能夠發揮最大的鉗擊 / 衝擊功率。

– 放開起停開關 (10)，即可讓電動工具**停止運轉**。

### 調整轉速 / 鉗擊次數

您可為已啟動的電動工具無段調控轉速 / 衝擊次數，轉速是由按壓起停開關 (10) 的深度決定。

輕按起停開關 (10) 時，轉速 / 衝擊次數較低。逐漸在開關上加壓，轉速 / 衝擊次數也會跟著提高。

### 改變鑿頭位置 (Vario-Lock)

鑿頭可固定在 36 個不同的位置上。藉此，您可採取最佳的工作姿勢。

– 把鑿頭插進工具夾座中。

– 請將鉗擊 / 旋轉停止開關 (13) 轉至「Vario-Lock」位置。

– 把鑿頭旋轉到所需的工作位置上。

– 請將鉗擊 / 旋轉停止開關 (13) 轉至「鑿削」位置。工具夾座隨之鎖定。

– 進行鑿削時必須設為正轉。

## 作業注意事項

### 調整鑽孔深度 (請參考圖H)

您可利用限深器 (17) 設定所需鑽孔深度 X。

– 請按壓限深器調整按鈕 (15) 然後將限深器安裝到輔助手柄 (16)。

限深器 (17) 上的刻紋必須朝下。

– 將 SDS plus 嵌件工具往 SDS plus 工具夾頭 (2) 推入到底。SDS plus 嵌件工具若未確實裝好，會影響深度設定的準確性。

– 將限深器拉出，使鑽頭尖端與限深器尖端之間的距離等於所需的鑽孔深度 X。

### 過載離合器

▶ 如果工具卡住了，傳往主軸的動力會中斷。請務必用雙手握穩電動工具並採取穩固站姿，以隨時承受此時出現的作用力。

- ▶ 如果電動工具卡死，請關閉電動工具的電源，然後鬆開嵌件工具。啟動機器時如果安裝在機器上的鑽孔工具被卡住了，會產生高的反作用扭力。

### 快關功能 (KickBack Control)



與未配備 KickBack Control 的電動工具相較之下，快關功能 (KickBack Control) 可讓您更容易掌控電動工具，因此操作人員的安全性也就隨之獲得更多保障。電動工具的鑽孔轉軸只要一有非預期性的突發旋轉動作，將立即停機。

- 此時若想繼續操作，則須將起停開關 (10) 放開後重新按壓。

電動工具上的工作燈 (14) 閃爍即代表快關功能啟用。

### 減震裝置



內建減震裝置，可減緩震動。

- ▶ 如果減震裝備損壞了，勿繼續使用電動工具。

### 裝上螺絲起子工具頭 (請參考圖 I)

- ▶ 電動工具應先停止運轉，然後才放到螺母 / 螺栓上。轉動中的嵌件工具可能會滑開。

若需要使用螺絲起子工具頭，須備妥一個具有 SDS plus 接頭柄的萬用接桿 (22)。

- 清潔接頭柄的末端並且塗上少許潤滑油脂。
- 把萬用接桿轉進工具夾座中，必須轉至萬用接桿自動鎖定為止。
- 拉動萬用接桿，以確認萬用接桿是否已確實鎖止。
- 把螺絲起子工具頭插入萬用接桿中。必須使用與螺絲頭大小相符的螺絲起子工具頭。
- 若要取下萬用接桿，請將鎖定套筒 (4) 往後推，然後將萬用接桿 (22) 從工具夾座中取出即可。

### 固定防墜設備 (請參考圖 J)

**提示：**為防止電動工具掉落，應使用適用於系統重量的防墜設備 (24)。務必遵守電動工具上允許的固定區域 (23)。

所使用的防墜設備最好是帶有拉桿的吊帶或帶有減震器的防墜設備。

固定防墜設備 (24) 時，務必遵守其操作說明書。

- ▶ 請務必將防墜設備的另一側固定到穩固的結構 (例如建築物或鷹架) 上，切勿固定在使用者自己身上。

自由墜落保護裝置必須能活動自如，並且只能連接到錨定點 (25) 和電動工具上允許的固定區域 (23)。

選擇錨定點 (25)，以便電動工具在墜落時可以自由落入防墜裝置，而不會纏住或危及使用者。切勿在裝有吸塵裝置的電動工具上使用防墜設備 GDE 12。

## 維修和服務

### 保養與清潔

- ▶ 在電動工具上進行任何作業之前 (例如維修，更換工具等等)，請將機器中的電池取出。若是不小心觸動起停開關，可能造成人員受傷。
- ▶ 電動工具和通風口都必須保持清潔，這樣才能夠提高工作品質和安全性。
- ▶ 防塵蓋若有受損，應立即更換。最好委託本公司的顧客服務處換裝。
- 每次使用後，請清潔工具夾座 (2)。

### 顧客服務處和顧客諮詢中心

#### 台灣進口商

電話: (02) 7734 2588

#### 製造商地址:

Robert Bosch Power Tools GmbH

羅伯特·博世電動工具有限公司

70538 Stuttgart / GERMANY

70538 斯圖加特 / 德國

當您需要諮詢或訂購備用零件時，請務必提供本產品型號銘牌上 10 位數的產品機號。

### 搬運

建議使用的鋰離子充電電池受危險物品法的規範。使用者無須另外使用保護包裝便可運送該充電電池。

但是如果將它交由第三者運送 (例如: 寄空運或委託運輸公司)，則應遵照包裝與標示的相關要求。此時必須向危險物品專家請教有關寄送危險物品的相關事宜。

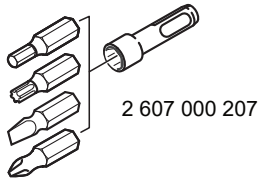
確定充電電池的外殼未受損後，才可以寄送充電電池。用膠帶貼住裸露的接點並妥善包裝充電電池，不可以讓充電電池在包裝材料中晃動。同時也應留意各國相關法規。

### 廢棄物處理

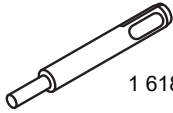
必須以符合環保的方式，將損壞的電動工具、充電電池、配件和包裝材料進行回收再利用。

不可以把電動工具和充電電池 / 拋棄式電池丟入一般家庭垃圾中!

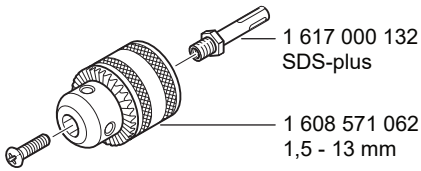




2 607 000 207



1 618 600 007

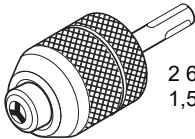


1 617 000 132  
SDS-plus

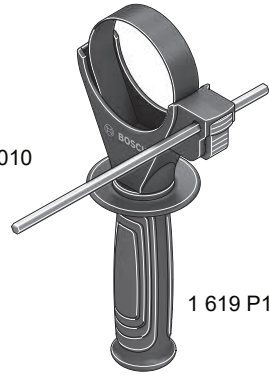
1 608 571 062  
1,5 - 13 mm



1 607 950 045



2 608 572 227  
1,5 - 13 mm

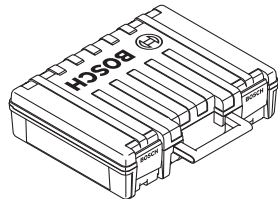


1 613 001 010

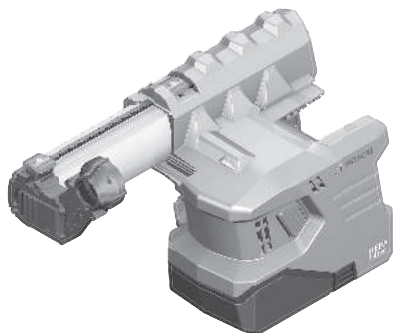
1 619 P16 971



2 608 002 021



1 619 P17 129



1 600 A02 BV9  
1 600 A02 BW0



1 600 A00 1G7

1 600 A03 TS0

1 600 A00 15Z

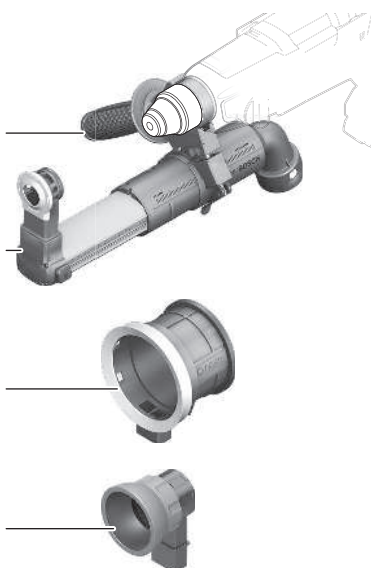


2 602 025 191

1 600 A00 1FV

1 600 A00 1FX

1 607 000 H01



# Legal Information and Licenses

## Copyright (c) 2015, Infineon Technologies AG

All rights reserved.

Redistribution and use in source and binary forms, with or without modification, are permitted provided that the following conditions are met:

- Redistributions of source code must retain the above copyright notice, this list of conditions and the following disclaimer.
- Redistributions in binary form must reproduce the above copyright notice, this list of conditions and the following disclaimer in the documentation and/or other materials provided with the distribution.
- Neither the name of the copyright holders nor the names of its contributors may be used to endorse or promote products derived from this software without specific prior written permission.

THIS SOFTWARE IS PROVIDED BY THE COPYRIGHT HOLDERS AND CONTRIBUTORS "AS IS" AND ANY EXPRESS OR IMPLIED WARRANTIES, INCLUDING, BUT NOT LIMITED TO, THE IMPLIED WARRANTIES OF MERCHANTABILITY AND FITNESS FOR A PARTICULAR PURPOSE ARE DISCLAIMED. IN NO EVENT SHALL THE COPYRIGHT HOLDER OR CONTRIBUTORS BE LIABLE FOR ANY DIRECT, INDIRECT, INCIDENTAL, SPECIAL, EXEMPLARY, OR CONSEQUENTIAL DAMAGES (INCLUDING, BUT NOT LIMITED TO, PROCUREMENT OF SUBSTITUTE GOODS OR SERVICES; LOSS OF USE, DATA, OR PROFITS; OR BUSINESS INTERRUPTION) HOWEVER CAUSED AND ON ANY THEORY OF LIABILITY, WHETHER IN CONTRACT, STRICT LIABILITY, OR TORT (INCLUDING NEGLIGENCE OR OTHERWISE) ARISING IN ANY WAY OUT OF THE USE OF THIS SOFTWARE, EVEN IF ADVISED OF THE POSSIBILITY OF SUCH DAMAGE.

## Warranty Disclaimer

This product contains Open Source Software components which underly Open Source Software Licenses. Please note that Open Source Licenses contain disclaimer clauses. The text of the Open Source Licenses that apply are included in this manual under "Legal Information and Licenses".

Servicekontakte  
Service Contacts  
Contacts de Service  
Contactos de Servicio



<https://www.bosch-pt.com/serviceaddresses>

Garantiebedingungen  
Guarantee Conditions  
Conditions de Garantie  
Condiciones de Garantía



<https://www.bosch-pt.com/guarantee/202601>